

室外带红外LED全高清网络快球摄像机 K-EW598LH

Panasonic

松下电器



全高清1,920×1,080 H.265带30倍光学变焦360°无极旋转红外网络摄像机

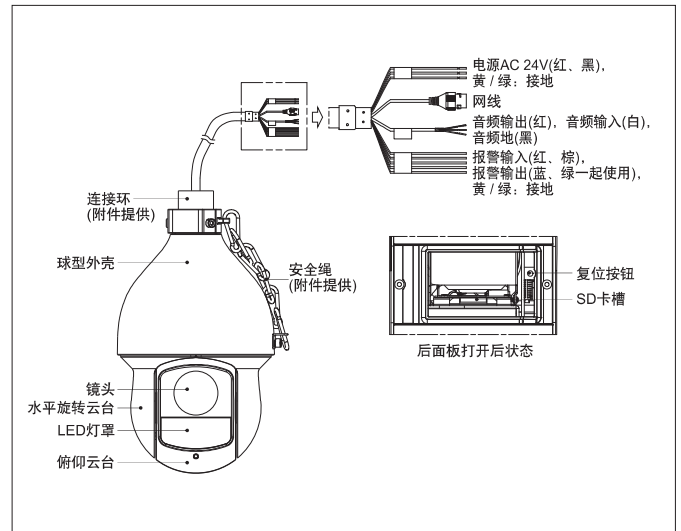
关键特点

- 全高清1,920x1,080超高分辨率图像。
- 全新高灵敏Exmor R CMOS传感器，夜间低照度效果出色。
- 30倍光学变焦和16倍电子变焦。
- H.265、H.264及MJPEG三码流输出，同步实现实时监控和高清录像。
- 最高支持50/60fps@1080P(1920*1080)。
- 支持3码流同时输出(1个主码流，2个辅码流)。
- 支持宽动态、日夜转换(红外滤光片彩转黑)。
- 支持超级降噪：2D/3D-DNR可在多种环境下降低噪点。
- 旋转速度最高达400°/秒、360°无极旋转功能。
- 支持300个预设位置，5组自动水平线扫，8组巡航，5组巡迹。
- 支持多种空闲动作，包括预置位、旋转、水平线扫、巡航及巡迹等。
- 支持断电记忆，自动恢复到断电前位置。
- 红外LED灯照射距离150米、采用倍率与红外灯功率匹配算法，补光效果更均匀。
- 支持感兴趣区域、视频叠加及水印防篡改。
- 翻转功能：图像可实现180°翻转，方便查看。
- 支持人脸检测。
- 隐私区可遮掩窗户和出入口等24处区域。
- 支持多种报警类型，包括动态检测，SD卡已满，SD卡故障，视频遮挡，外部报警，非法访问及音频检测。
- 支持2路报警输入，1路报警输出。
- 支持Micro SD卡、最大容量达128GB。
- 支持语言：中文 / 英语。
- 支持IPv4 / IPv6协议。
- 多种网络监控方式相结合(手机、WEB、客户端)，使用更方便。
- 支持GB/T 28181、ONVIF、CGI、PISA等各种网络协议，组网更方便。
- IP66防水防尘。
- 直排式散热片设计，能适应-40°C~70°C的使用环境。
- 附带安装支架，安装更快捷。

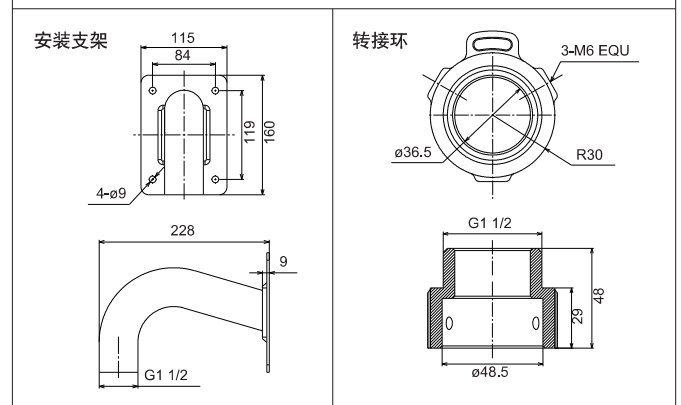
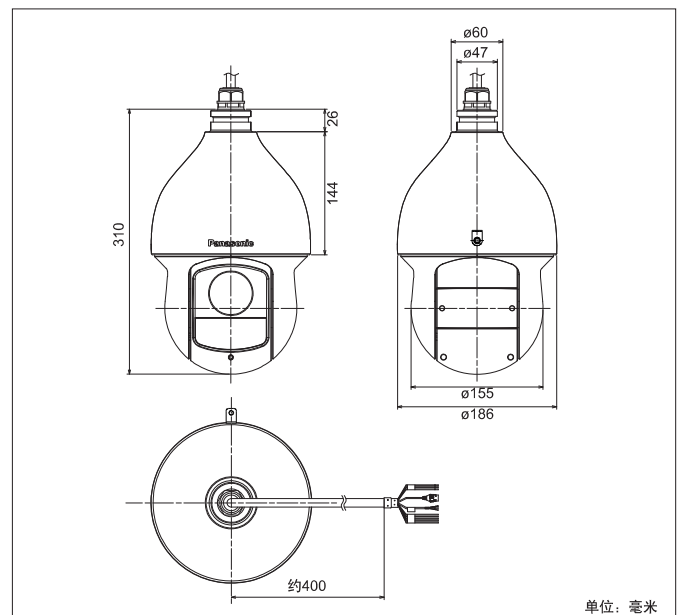
规格

摄像机	传感器	1/2.8" Exmor R CMOS
	有效像素	1920(H)x1080(V)
	扫描模式	逐行扫描
	最低照度	彩色模式: 0.005Lux(F1.6时) 黑白模式: 0.0005Lux(F1.6时)、0Lux(红外LED亮时)
	红外LED照射距离	150m
	信噪比	>55dB
	白平衡	自动、手动、跟踪、室外、室内、室外自动、钠灯自动、钠灯
	快门速度	1/1~1/30,000秒
	宽动态范围	120dB
	背光补偿	背光补偿(BLC) / 高亮补偿(HLC)
	AGC(增益控制)	自动、手动
	日夜转换	自动(ICR) / 彩色 / 黑白
	数字降噪	超级DNR(2D/3D)
	隐私区	多达24个区域
	对焦调整	自动、手动
镜头	焦距	4.5mm~135.0mm
	变焦比	30倍
	电子变焦	16倍
	视角	H: 2.4'(望远)~60'(广角)
	最大光圈比	F1.6~F4.4
	光圈范围	1:1.6(广角)~F4.4(望远)
	内置云台	旋转范围
旋转速度		手动: 约0.1°/秒~300°/秒 预设: 高达约400°/秒
俯仰范围		-15°~90°(向上-水平-向下)
俯仰速度		手动: 约0.1°/秒~200°/秒 预设: 高达约300°/秒
预置位数量		高达300个
自动模式		5组自动线性扫描, 8组巡航, 5组巡逻
摄像机控制		旋转 / 俯仰、变焦、对焦、变倍、光圈、快速定位、步长、预设置命令及编程、自动模式
浏览器 GUI	GUI/设置菜单语言	中文/英语
	网络接口	10Base-T / 100Base-T, RJ-45连接器
网络	压缩方式	H.265/H.264 / MJPEG
	图像分辨率	1080P(1920x1080) / 1.3M(1280x960) / 720P(1280x720) / D1(704x480) / CIF(352x240)
	码流	主码流: 1080P / 1.3M / 720P(1~50/60fps) 辅码流1: D1 / CIF(1~25/30fps) 辅码流2: 1080P / 1.3M / 720P(1~25/30fps)
	H.265 / H.264 传输模式(码流控制)	固定码流 / 可变码流
	帧率	1~50/60fps
	比特率(码流) / 客户端	256K~8192Kbps
	传输类型	单播 / 多播(组播)
	JPEG 图像质量	5级
	刷新间隔	1~15fps
	传输类型	PULL / PUSH
音频压缩(编码模式)	G.711A / G.711Mu / G.726 / AAC / MPEG2-Layer2 / G.722.1	
支持协议	IPv4 / IPv6, HTTP, HTTPS, SSL, TCP/IP, UDP, UPnP, ICMP, IGMP, SNMP, RTSP, RTP, SMTP, NTP, DHCP, DNS, PPPoE, DDNS, FTP, IP Filter, QoS, Bonjour, 802.1x	
同时支持的客户端	最多20个(视网络情况而定)	
Micro SD记忆卡(选购件)	最大容量达128GB	
输入 / 输出	音频	线路输入: 开 / 关 线路输出: 开 / 关
	外部输入 / 输出端口	2路报警输入 / 1路报警输出
一般规格	电源 / 功耗	AC 24V / PoE plus(802.3at); 13W, 23W(红外开)
	工作环境温度	-40°C ~ +70°C
	工作环境湿度	≤90%
	防水防尘	IP66
	尺寸	ø186mmx310mm(H)
	重量(约)	3.9kg
	饰面	主机: 铝压铸, 银色
	附件	壁挂支架

各部名称及功能



外观



商标及注册商标

- Microsoft 及 Windows 是微软公司在美国及其他国家的注册商标。
- iPad, iPhone 和 iPod touch 是苹果公司注册的商标。Android 是 Google Inc 的商标。
- ONVIF 及 ONVIF logo 是 ONVIF 公司的商标。

重要

- 安全注意事项: 使用本产品前请仔细阅读相关操作说明书及安装手册。
- Panasonic 公司对于网络性能和 / 或产品存在于网络上的问题不负责任。

· 重量和尺寸为近似值 · 规格变更恕不另行通知

Panasonic

松下电器 松下电器(中国)有限公司 安防系统营销公司
Panasonic Corporation of China

Panasonic 客户咨询服务中心 400-810-0781 Panasonic 官方网站 <http://pro.panasonic.cn>

*为了产品改善, 本产品目录中所载产品的规格及设计, 颜色若有更改, 恕不另行通知 *本产品目录所附原文为中文 *详细规格及功能操作说明, 以产品的使用说明书为准 *所有资料仅供参考 *如有任何印刷错误或翻译中可能产生的误差, 敬请谅解 *本产品目录不作为法律依据

广告主: 松下电器(中国)有限公司 地址: 中国上海市浦东新区陆家嘴环路1000号 松下电器大厦11层 电话: 021-38667830
广告经营者: 北京中电华通广告有限公司 地址: 北京市朝阳区北三环东路43号 腾云大厦4层

发行日期 2016年7月