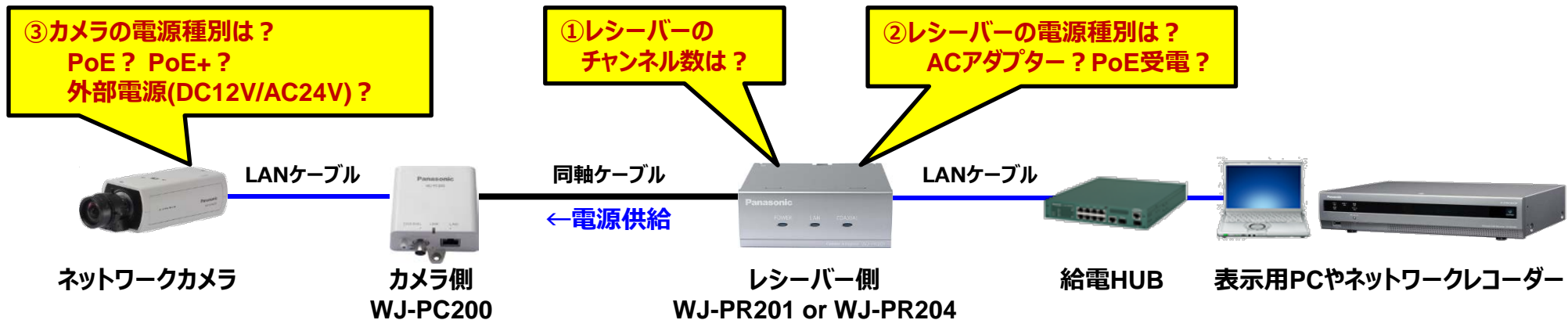


接続パターンと注意事項(電源供給とケーブル長)

下記①、②、③のチェックポイントを確認し、パターンを選択

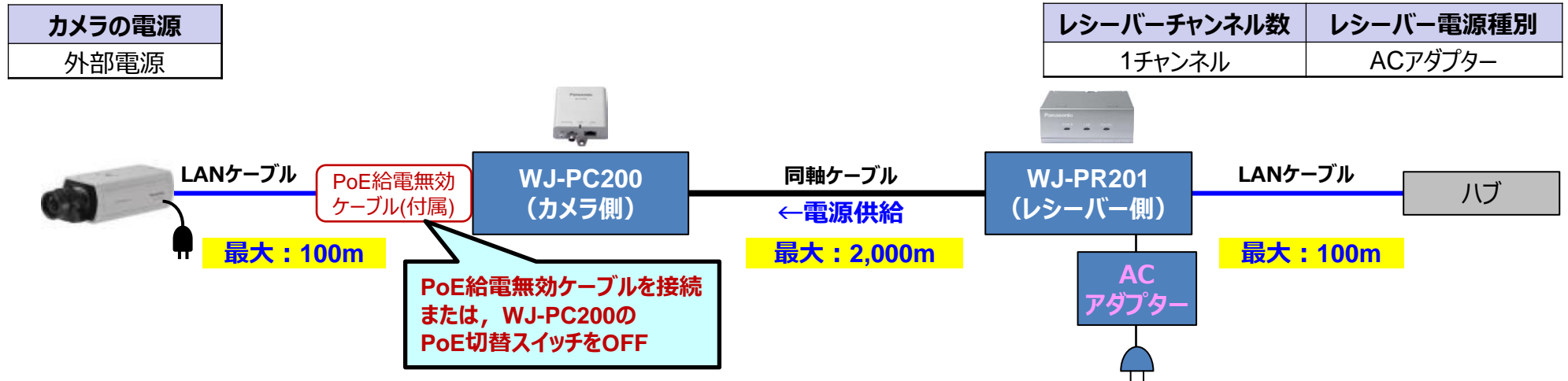


■ 条件別接続パターン一覧 (具体的な接続については、次ページ以降を参照)

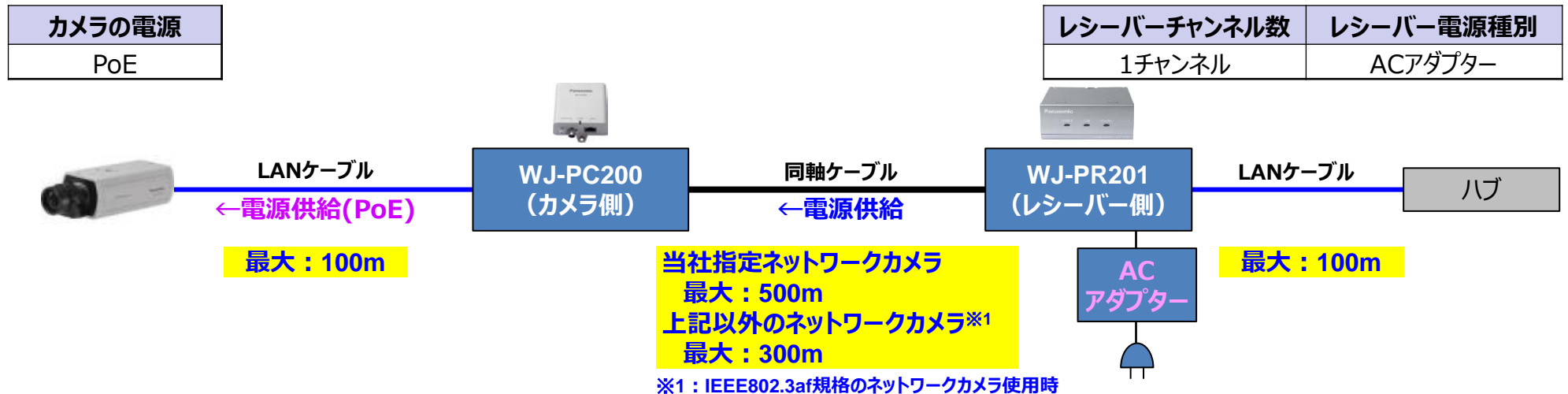
①レシーバー側チャンネル数	②レシーバー側電源種別	③カメラの電源種別	接続パターン
1チャンネル	ACアダプター	外部電源(DC12V/AC24V)	A (BY-HPE11KT(生産終了)同等)
		PoE	B (BY-HPE11KT(生産終了)同等)
		PoE+	C (新機能)
	PoE受電	外部電源(DC12V/AC24V)	D (新機能)
		PoE(6.5W以下)	E (新機能)
4チャンネル	ACアダプター	外部電源(DC12V/AC24V)	F (新機能)
		PoE/PoE+	G (新機能)
	PoE受電	外部電源(DC12V/AC24V)	H (新機能)
		PoE/PoE+	この接続はできません

接続パターン：A, B (BY-HPE11KT(生産終了)同等)

● 【パターンA】 レシーバー側：外部電源、 カメラ：外部電源



● 【パターンB】 レシーバー側：外部電源、 カメラ：PoE給電

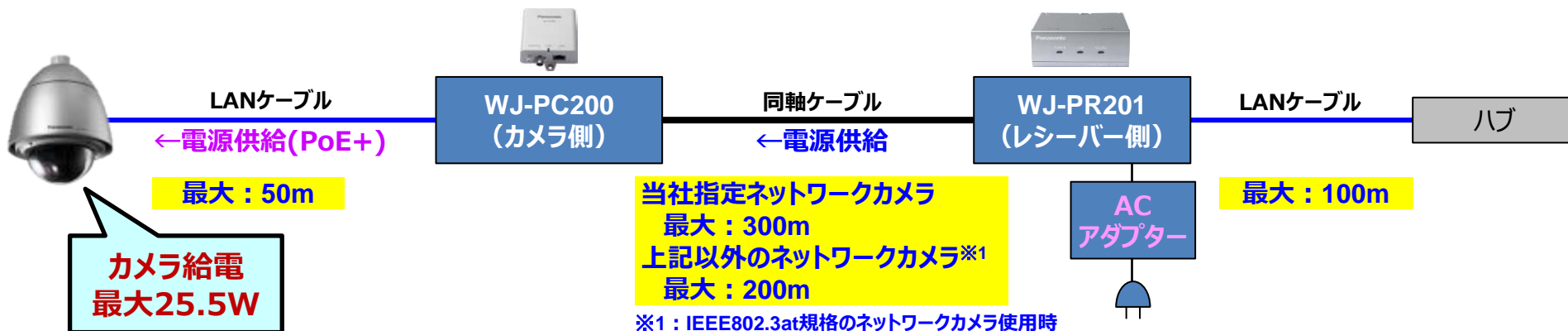


接続パターン：C（新機能）

●【パターンC】 レシーバー側：外部電源、 カメラ：PoE+ 給電

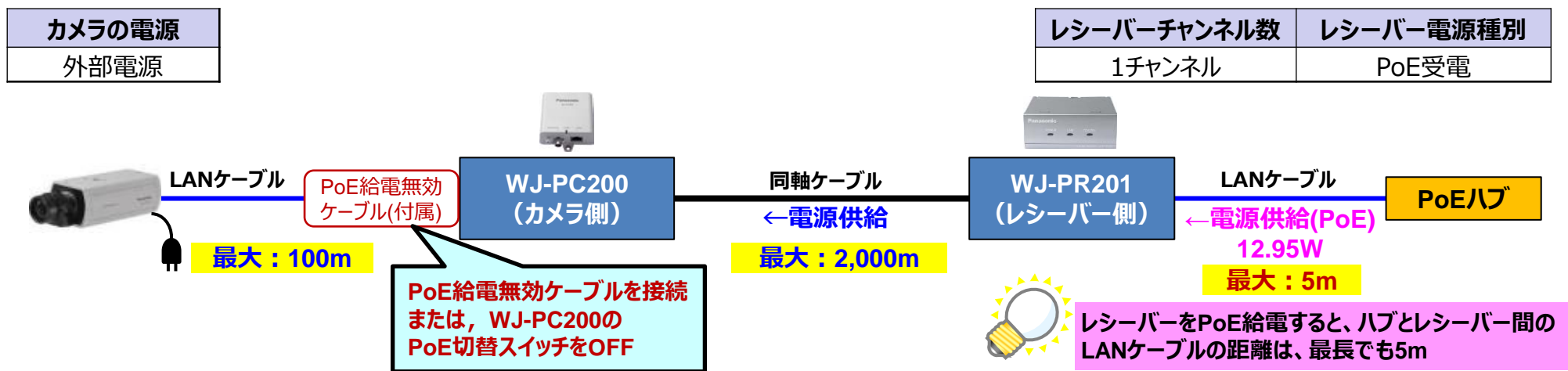
カメラの電源
PoE+

レシーバーチャンネル数	レシーバー電源種別
1チャンネル	ACアダプター

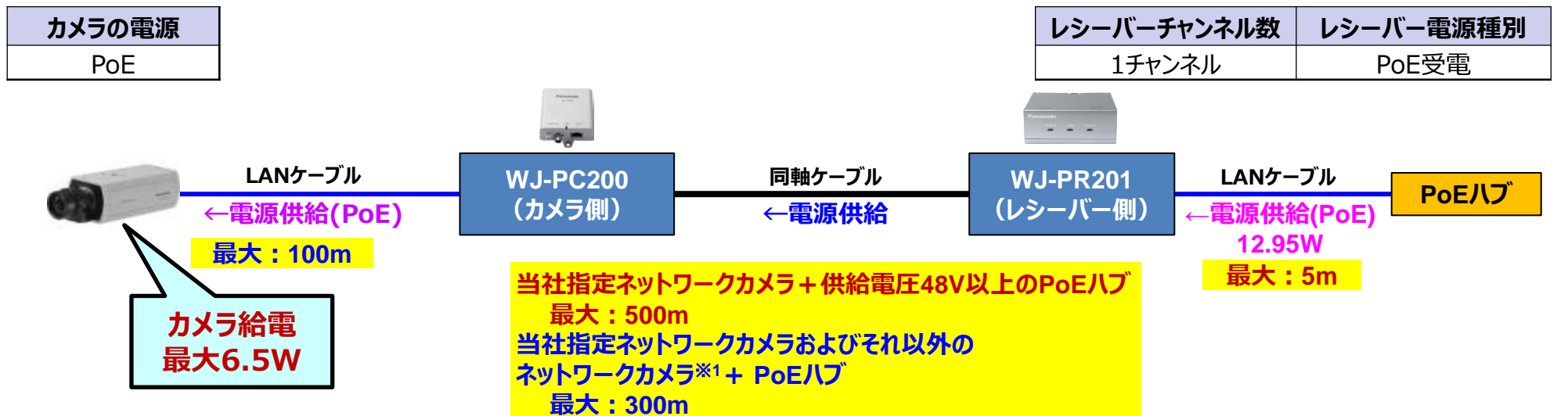


接続パターン：D, E (新機能)

● 【パターンD】 レシーバー側：PoE受電、 カメラ：外部電源



● 【パターンE】 レシーバー側：PoE受電、 カメラ：PoE給電



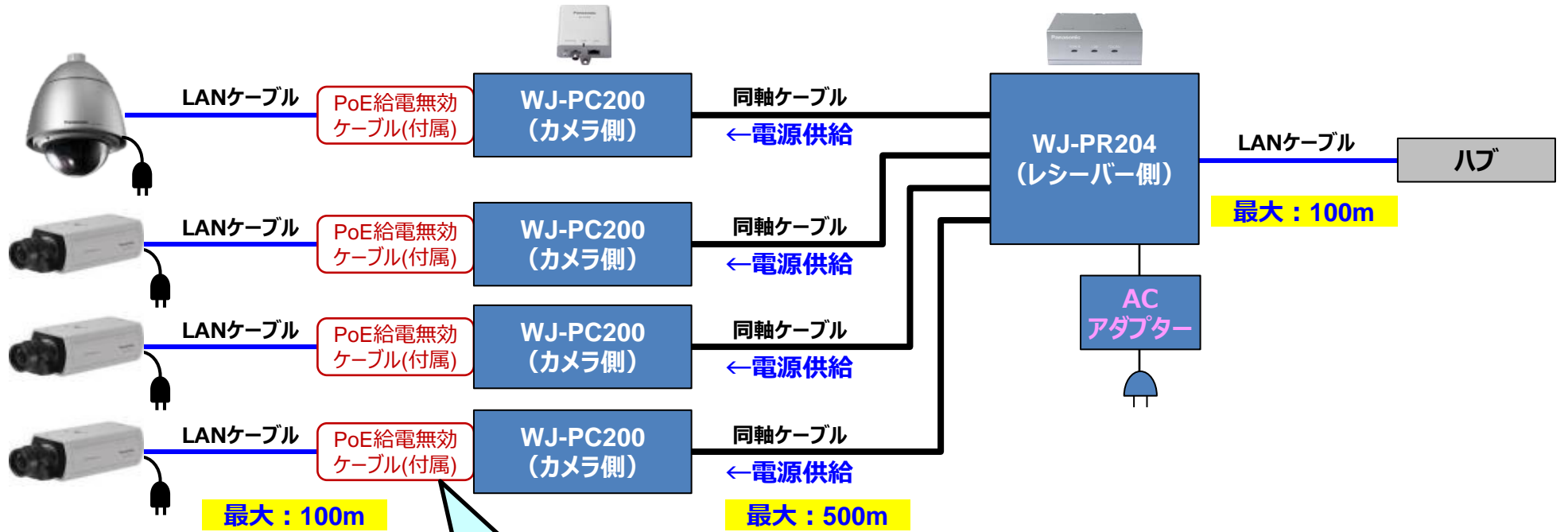
※1：IEEE802.3af規格のネットワークカメラ使用時

接続パターン：F（新機能）

●【パターンF】 レシーバー側：外部電源、 カメラ：外部電源

カメラの電源
外部電源

レシーバーチャンネル数	レシーバー電源種別
4チャンネル	ACアダプター



PoE給電無効ケーブルを接続
または、WJ-PC200の
PoE切替スイッチをOFF



カメラの合計消費電力が、40Wを
超える場合は、このパターンを採用



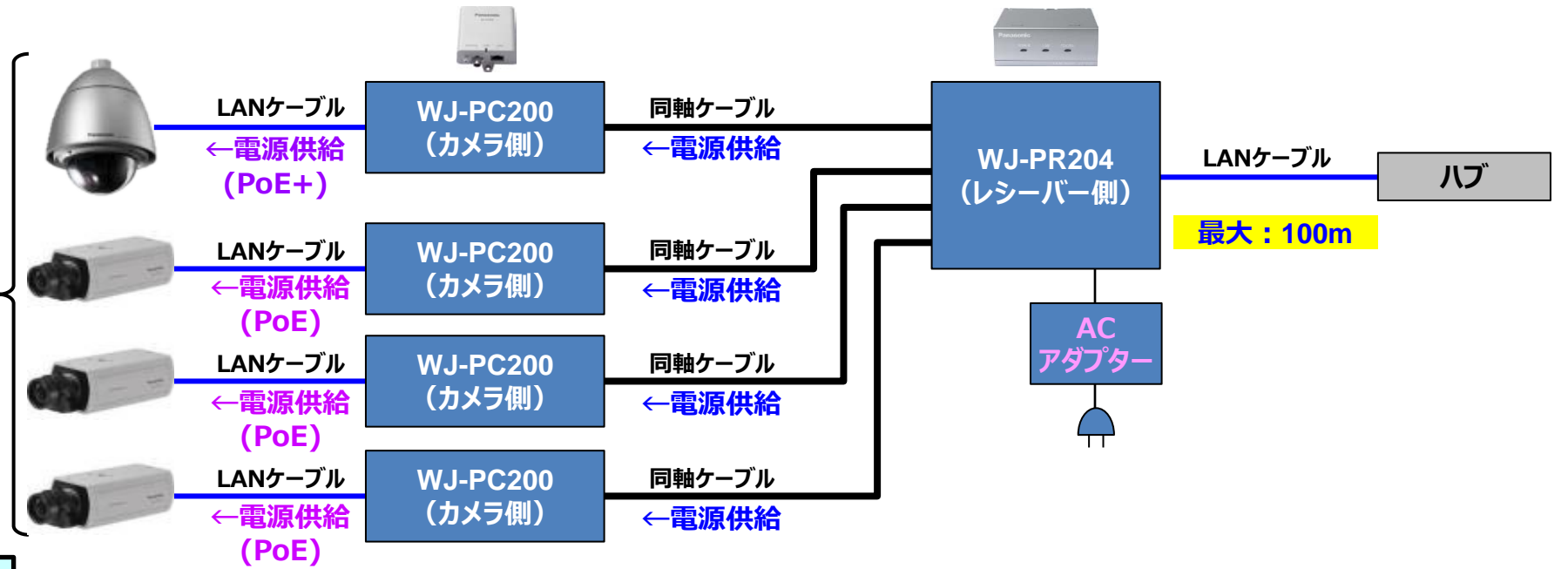
レシーバーが1チャンネルの場合との違い
同軸ケーブル距離が1/4に短縮

接続パターン：G（新機能）

●【パターンG】 レシーバー側：外部電源、 カメラ：PoEまたはPoE+給電

カメラの電源
PoE または PoE+

レシーバーチャンネル数	レシーバー電源種別
4チャンネル	ACアダプター



カメラ給電
合計で40W
まで

PoE+カメラの場合→最大：50m
PoEカメラの場合→最大：100m

当社指定ネットワークカメラ
 ・PoE+カメラの場合→最大：300m
 ・PoEカメラの場合→最大：500m
 上記以外のネットワークカメラ
 ・PoE+カメラ※1の場合→最大：200m
 ・PoEカメラ※2の場合→最大：300m

※1：IEEE802.3at規格のネットワークカメラ使用時
 ※2：IEEE802.3af規格のネットワークカメラ使用時

