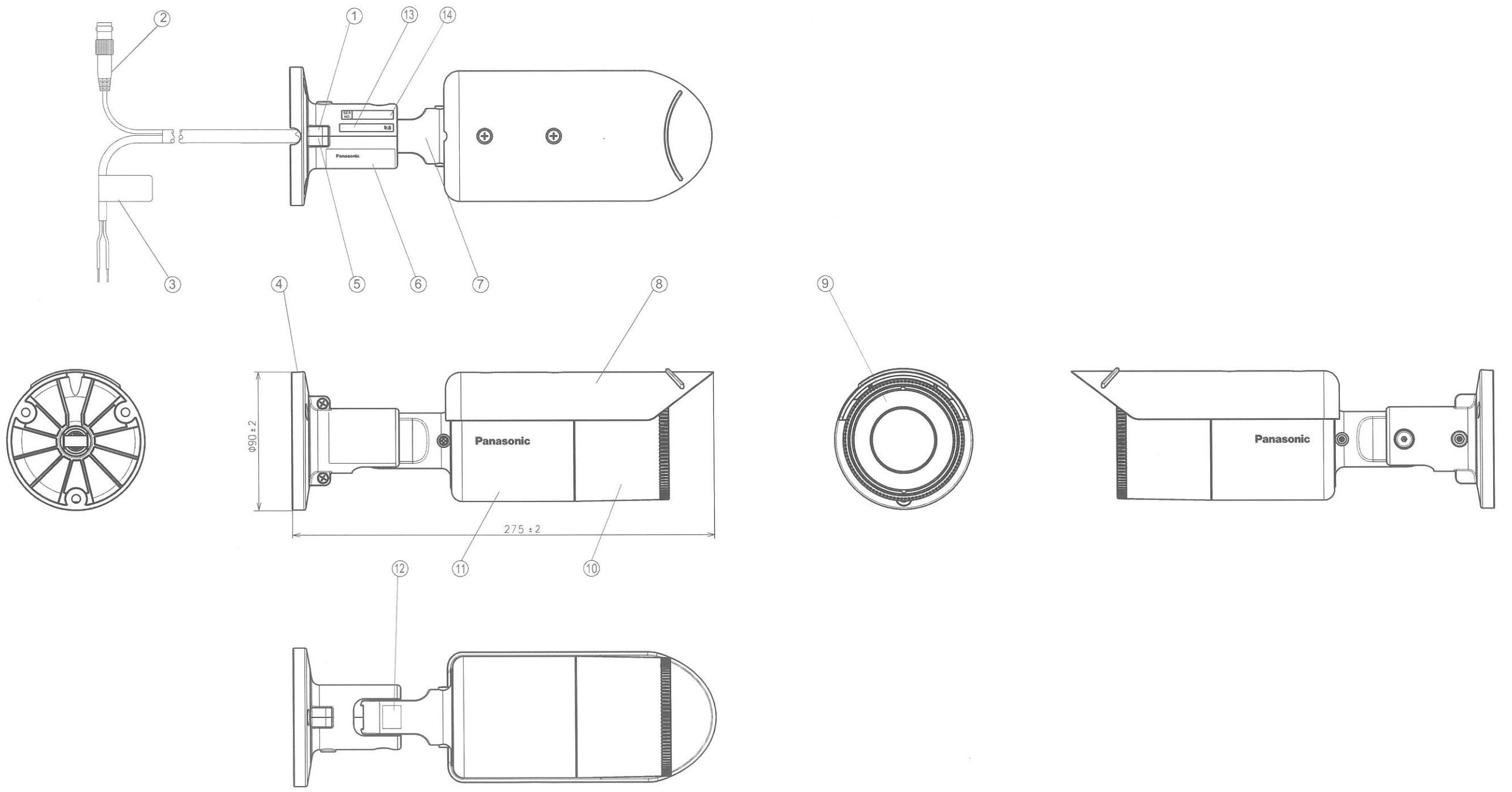


・パナソニックグループ化学物質管理ランク管理規程(製品版)を遵守すること。  
 URL:http://panasonic.co.jp/eco/topics/suppliers/  
 ・Observe the Panasonic Group Chemical Substances Management Rank Guidelines latest version (For Products).  
 URL:http://panasonic.net/eco/topics/suppliers/

行号	年月日	訂正などの履歴	記印	検印
△				
△				
△				



SYM.	ITEM OR PART NO.	NAME	QTY	MATERIAL & SIZE	REMARK
14		Serial Number Label	1	Polyester Film	
13		Production Date Label	1	Polyester Film	
12		Caution Label	1	Polyester Film	
11		Case	1	ADC12	
10		Front Case	1	ADC12	
9		Lens Cover	1	PC	
8		Sun Shade	1	PC+ABS	
7		Tilt Angel	1	ADC12	
6		Name Plate Label	1	Polyester Film	
5		Pan Angle Right	1	ADC12	
4		Base	1	ADC12	
3		Power cable	1		
2		Video Out Connectort	1		
1		Pan Angle Left	1	ADC12	

記事		Weight: Approx 1.05kg		材料・寸法		処理・加工		製品番号 又は型式	WV-CW214LCH
尺度	1:2	設計	陈亮	字 数 回	陈亮	検 査	謝大印	図 名	APPEARANCE
			2014.03.18				2014.03.18	部品番号 又は 部品番号	PG21000199A
								承認	

