

## ACアダプター

### WV-PS16

入力：AC 100V 0.4 A 50 Hz/60 Hz  
出力：DC 12 V 1.3 A



※出力ケーブルの極性  
+：白・黒コード  
-：黒コード

寸法：幅46 mm 高さ33 mm 奥行き98 mm  
(コード・プラグなどの突起部は含まず)  
コード長：約5 000 mm、電源コード：約800 mm

#### 接続方法

- ① PS16のケーブル先端半田付け部分を除去し、芯線をよくよじる。
- ② ACアダプターの出力ケーブルを各機器の電源用端子台または電源ケーブルに接続する
- ③ 電源プラグをACコンセントへ差し込む

## イーサネット送電アダプター

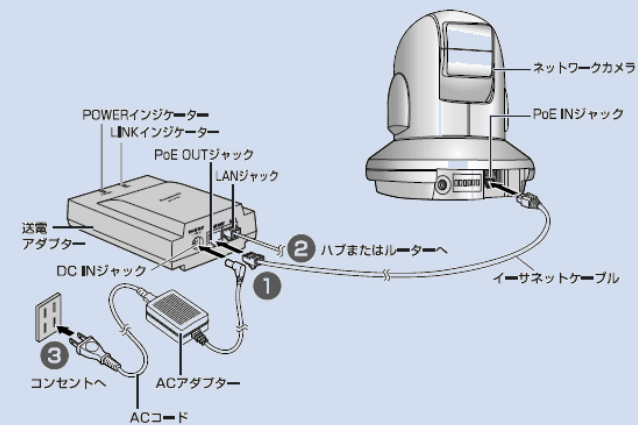
### BB-HPE2



電源：専用ACアダプター  
AC 100V 50/60zHz  
規格：IEEE802.3af-2003準拠  
供給電力：最大15.4 W  
供給電圧：44V-57V

#### 接続方法

- ① 送電アダプターのPoE OUTジャックとネットワークカメラのPoE INジャックをイーサネットケーブル（市販品）で接続する。
- ② 送電アダプターのLANジャックとハブまたはルーターをイーサネットケーブルで接続する。
- ③ 送電アダプターのDC INジャックにACアダプターを接続し、ACコードをコンセントへ差し込む。



## PoEカメラ電源ユニット（4チャンネル）

### WJ-PU104



電源：AC 100V 50/60zHz 1.4A  
給電規格：IEEE802.3at準拠  
供給電力：合計 62 W以内  
供給ポート数：4ポート（RJ45）  
伝送規格：10BASE-T/100BASE-T/1000BASE-T

#### 接続方法

##### 1.カメラやレコーダーを接続する

- ① カメラからEthernetケーブルをカメラポートに接続する
- ② レコーダーやPCからのEthernetケーブルをレコーダーポートに接続する

## PoEカメラ電源ユニット（8チャンネル）

### WJ-PU108



電源：AC 100V 50/60zHz 1.5A  
給電規格：IEEE802.3at準拠  
供給電力：合計 120 W以内  
(ポート1-4：60W,ポート5-8：60W)  
供給ポート数：8ポート（RJ45）  
伝送規格：10BASE-T/100BASE-T/1000BASE-T

#### 2.電源コートを接続する

- ① 電源コード（付属品）を電源入力端子（ACIN）に接続する
- ② 電源コード脱落防止クランプ（付属品）を背面の取り付け穴に取り付ける
- ③ 電源コードをクランプの可動部に取り付け、スライドさせて電源コードが抜けないように固定する
- ④ 電源プラグをコンセントに差し込む

## PoEカメラ電源ユニット（16チャンネル）

### WJ-PU116A



電源：AC 100V 50/60zHz 2.6A  
給電規格：IEEE802.3at準拠  
供給電力：合計 210 W以内  
供給ポート数：16ポート（RJ45）  
伝送規格：10BASE-T/100BASE-T/1000BASE-T